

Pokyny pro montáž domovních spínačů s páčkovým ovladačem – design RETRO

Technické specifikace spínače:

Typ spínače:	DSD10-DPR
Napětí:	24 V DC
Proud:	50 mA

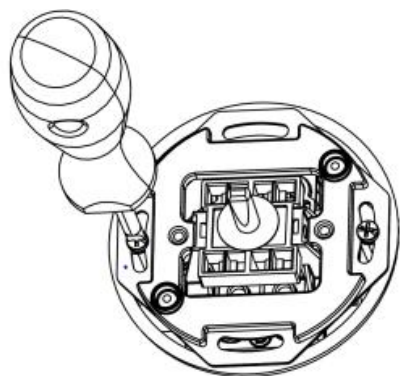
Montáž elektroinstalační krabice:

- použijte elektroinstalační krabice o min. hloubce 40 mm
- elektroinstalační krabice pro spínače musí být umístěna v rovině s omítkou
- v případě problému s „utopenou“ elektroinstalační krabicí použijte vymezovací (distanční) kroužky VK1 nebo VK2 (nejsou součástí balení). Zabráníte tím zdeformování přístroje při dotažení šroubů
- pro instalaci vícenásobných sestav přístrojů použijte vícenásobné krabice, které mají rozteč středů 71 mm

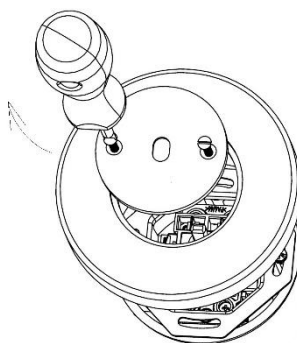
Montáž spínačů s páčkovým ovladačem:

- spínače jsou vhodné pro připojení Cu vodičů o průřezu 1,5 mm²
- vodiče odizolujte v celkové délce max. 10 mm a zapojte je dle značení na zadní straně spínače
- při dotahování šroubů je zakázáno používat AKU šroubováky, které neumožňují přesné nastavení utahovacího momentu
- stanovený utahovací moment šroubů, které upevňují vodiče, je 1,2 Nm
- upevnění spínače do instalační krabice se provádí přes plechový rámeček dvěma šrouby Ø 3 mm (obr. 1). Upevňovací šroub nesmí mít zápusťnou hlavu
- po namontování spínače do krabice překontrolujte správnost a pevnost uchycení vodičů ve svorkách přístroje, uvolněné vodiče opět dotáhněte
- při instalaci vícenásobných rámečků na sebe musí nosné kovové rámečky přístrojů plynule navazovat (bez mezer)
- na přístroj položte pohledový díl (keramický, dřevěný, betonový) a krytku, kterou upevníte k přístroji pomocí dodaných šroubů M3x16 (viz obr. 2). Dodané šrouby se nesmí zaměnit za jiné! Při použití keramického rámečku dotahujte šrouby utahovacím momentem max. 0,05 Nm. Při větší utahovací síle může dojít k prasknutí keramického rámečku.

obr. 1



obr. 2



Údržba:

Přístroj spínače nevyžaduje žádnou údržbu!

Kryty přístrojů nikdy neotírejte, ani neumývejte drsnými čistícími utěrkami a nepoužívejte agresivní chemické látky (benzín, aceton apod.).

Upozornění:

Instalaci a případnou demontáž je nutné svěřit osobě s odpovídající elektrotechnickou kvalifikací. Před zahájením instalace (demontáže) vždy odpojte síťové napětí!

Při demontáži postupujte v opačném pořadí.

Nefunkční nebo poškozený přístroj nepoužívejte a zajistěte ho proti používání. Pokud přístroj nebude osazen pohledovými díly, nesmí být uveden do napěťového stavu, resp. provozován.