

SATELITNÍ ZÁSUVKA KONCOVÁ ZAR-SAT 1.4/K

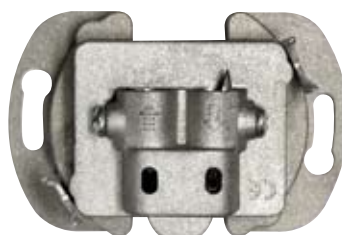
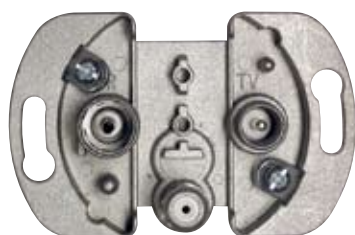
ZAMEL

Zakład Mechaniki i Elektroniki
ZAMEL sp.j.

J.W. Dzida, K. Łodzińska

ul. Zielona 27, 43-200 Pszczyna, Poland
Tel. +48 (32) 210 46 65, Fax +48 (32) 210 80 04
www.zamelcet.com, e-mail: marketing@zamel.pl

VZHLED



OPIS

- Určena pro analogové a digitální sítě RTV-SAT,
- koncová zásuvka pro anténové systémy o struktuře typu hvězda nebo pro individuální anténové sítě RTV a SAT,
- zabezpečuje rozdělení signálu z multiswitchu nebo ze sumátoru na signály R, TV a SAT,
- jeden vstupní port pro koaxiální kabel přivádějící signál s kmitočtem v rozsahu 5÷2400 MHz
- dva výstupní porty splňující normu IEC 60169-2 pro připojení rádiového („R“) a televizního („TV“) přijímače,
- jeden výstupní port „F“ pro připojení tuneru SAT,
- využití frekvenčních pásem TV, R a SAT rozšířeného až do 2,4 GHz,
- úplná charakteristika přenosu v jednotlivých pásmech,
- vysoký stupeň separace pomezi jednotlivými porty,
- přenos stejnosměrného napětí na výstupu SAT,
- alvanické oddělení vstupu od výstupů TV a R,
- spolehlivost a opakovatelnost parametrů díky vyhotovení v technologii SMT,
- pouzdro s vysokou efektivitou stínění, vyhotovené se slitiny ZnAl,
- zásuvka může být použita jako sumátor signálu R, TV a SAT.

CERTIFIKÁTY

Podle dokumentu TECHNICKÁ EXPERTIZE č. 002/2003, vyhotoveného Národním telekomunikačním institutem (Instytut Łączności), účastnická zásuvka ZAR-SAT 1.4/K splňuje technické požadavky obsažené v normách:

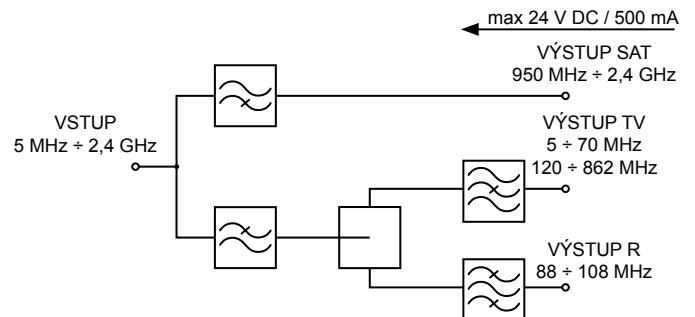
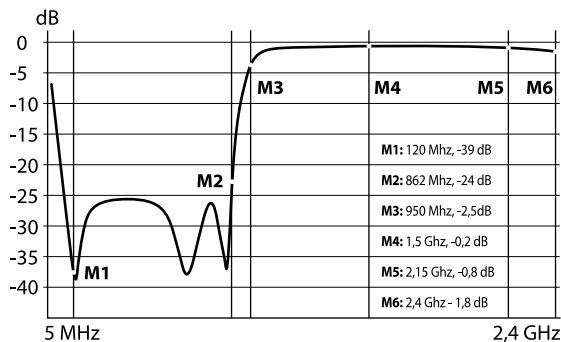
- PN-EN 50083:2003 Kabelové sítě pro televizní a rozhlasové signály a interaktivní služby. Část 2: Elektromagnetická kompatibilita pro zařízení. Kapitola: 5.4, Tabulka 8, Třída A;
- PN-EN 50083:2002 Kabelové sítě pro televizní a rozhlasové signály a interaktivní služby. Část 4: Pasivní širokopásmové díly pro koaxiální kabelové sítě. Kapitola: 5.3;
- PN-EN 60728-11:2005(U) Kabelové sítě pro televizní a rozhlasové signály a interaktivní služby. Část 11: Bezpečnost. Kapitoly: 10.2, 10.3.

		5	70 88	108 120	174	230	470	862 950	2150	2400 MHz
		RETURN B1	FM	LOW S dolní speciální pásmo S2+S8	B III VHF III K06+K12	HIGH S horné speciální pásmo hyperband S9+S38	UHF K21+K69	SAT IF	SAT IF rozšířené	
Útlum vazby	VSTUP→R	-	1,5 dB	-	-	-	-	-	-	-
	VSTUP→TV	1,5 dB	-	1 dB	1 dB	1 dB	1,5 dB	-	-	-
	VSTUP→SAT	-	-	-	-	-	-	1,5 dB	2 dB	-
Útlum odrazu	R	-	18 dB	-	-	-	-	-	-	-
	TV	17 dB	-	16 dB	13 dB	13 dB	12 dB	-	-	-
	SAT	-	-	-	-	-	-	16 dB	10 dB	-
	VSTUP	20 dB	16 dB	16 dB	13 dB	12 dB	11 dB	14 dB	10 dB	-
Koefficient stínění		83 dB	82 dB	82 dB	82 dB	82 dB	82 dB	70 dB	65 dB	-
Izolace	R↔TV	≥32 dB								
	TV↔SAT	≥11 dB								
Vlnová impedance VSTUP a VÝSTUP		75 Ω								

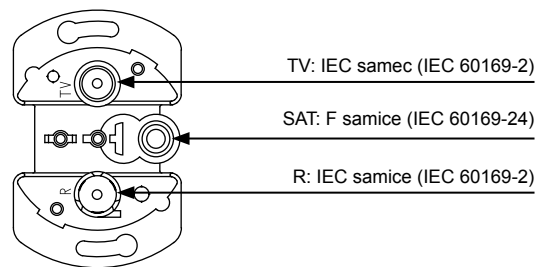
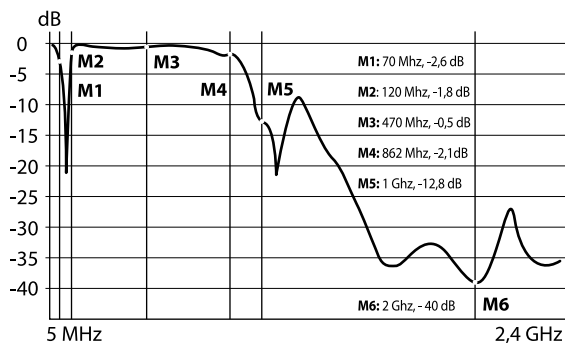
CHARAKTERISTIKA

SCHÉMA

Útlum vazby VSTUP→SAT

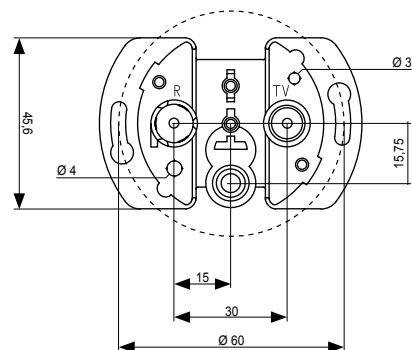
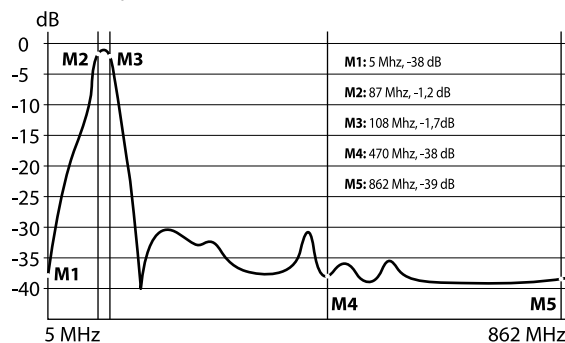


Útlum vazby VSTUP→TV

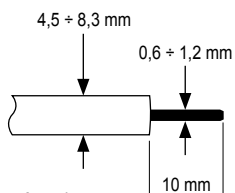


ROZMĚRY

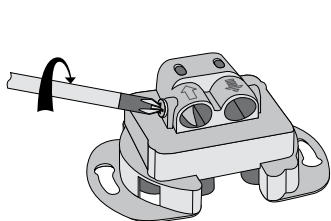
Útlum vazby VSTUP→R



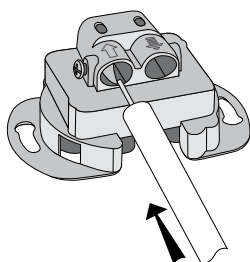
1. Přizpůsobte konec anténového kabelu k připojení, tzn. odizolujte vnitřní vodič koaxiálního kabelu odstraňující na stejném místě vnější izolační vrstvu, vodivé opletení a také vnitřní vrstvu kabelu (obr. 1).
2. Odšroubujte přítlační šroub v anténové zásuvce (obr. 2).
3. Vložte anténový kabel dovnitř tak, aby ostří zásuvky vešlo mezi vodivé opletení a vnější izolační vrstvu kabelu. Zkontrolujte, zda je vnitřní vodič kabelu zaveden do vstupní svorky (obr. 4.).
4. Zašroubujte přítlační šroub v anténové zásuvce (obr. 5).
5. Umístěte zásuvku do montážní krabičky Ø60 mm a v závislosti na druhu krabičky ji připevněte pomocí ramen nebo připevňovacích šroubů.
6. Na korpus zásuvky založte rámek spolu s krytem.



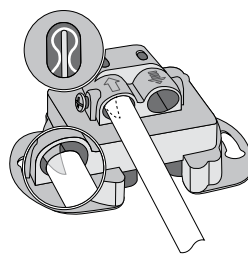
obr. 1



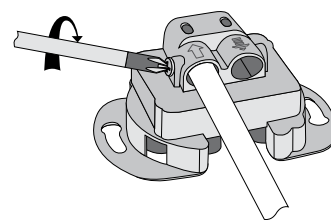
obr. 2



obr. 3



obr. 4



obr. 5

PŘÍKLAD POUŽITÍ

